

Item No. 34204 /34206

▼ start here

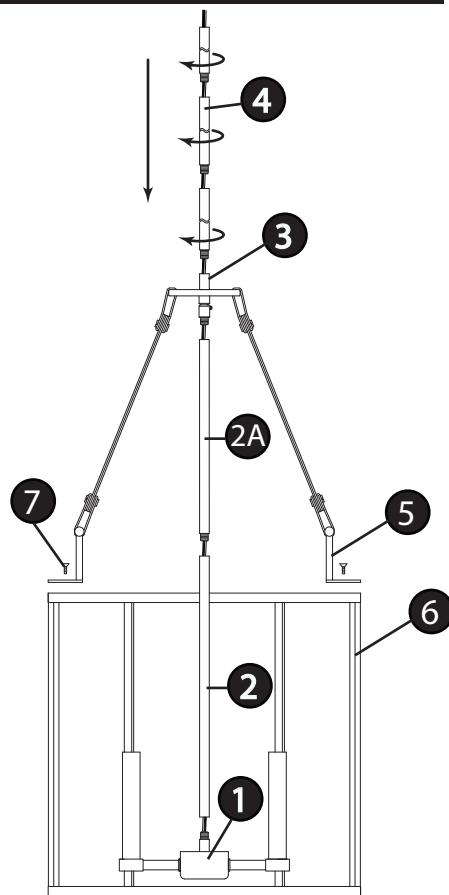
Número de artículo: 34204 / 34206

▼ empezar aquí

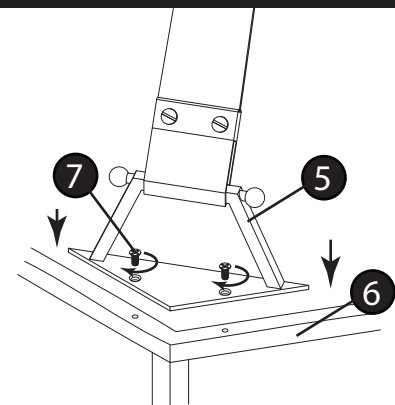
Numéro d'article: 34204 / 34206

▼ commencez ici

DRAWING 1 - ASSEMBLY



DRAWING 2 - ASSEMBLY



1. Find a clear area in which you can work.
2. Unpack fixture and glass from carton.
3. Carefully review instructions prior to assembly.

1. To begin assembly, we will start with the cluster assembly. First take center stem (2) and thread it onto the top of the cluster body (1). Now slip stem (2A) along wire and thread into top of stem (2) - see Drawing 1.
2. Next gently slip wire through hang straight swivel (3) and then thread assembled socket assembly on to the swivel (3).
3. Now attach the strap mounts (5) to the top of the cage (6). This is accomplished by first removing the flat head screws (7) in the top of the cage. Then align the edges and holes in the strap mount to the edge and holes in the top of the cage. Thread screws back into place to secure strap mount. Follow same process for the remainder of the strap mount - see Drawing 2.
4. Next determine the required length of stems (4) you will need to hang your fixture at the determined height. Attach the first stem by slipping it onto the wires and then threading into coupler (A). Continue adding stems until the desired length is attached to the fixture.
5. Fixture is ready to be mounted to the ceiling. Follow mounting instruction sheet provided.

1. Trouvez un espace libre dans lequel vous pouvez travailler.
2. Déballez appareil de la boîte.
3. Examinez attentivement les instructions avant le montage.

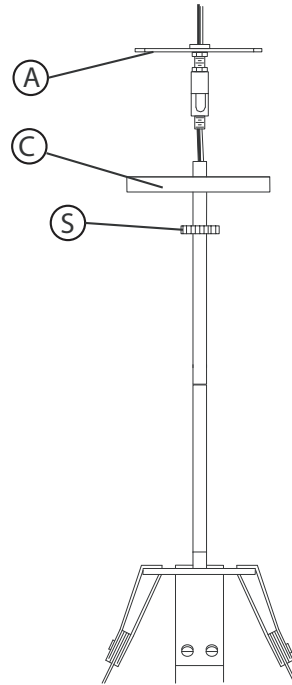
1. Para comenzar el ensamblaje, comenzaremos con el ensamblaje del clúster. Primero tome el vástago central (2) y enrósquelo en la parte superior del cuerpo del racimo (1). Ahora deslice el vástago (2A) a lo largo del alambre y enrósquelo parte superior del vástago (2) - vea el dibujo 1.
2. Luego deslice suavemente el cable a través del eslabón giratorio recto (3) y luego atornille el ensamblaje del zócalo ensamblado al eslabón giratorio (3).
3. Ahora fije los soportes de correa (5) a la parte superior de la jaula (6). Esto se logra quitando primero los tornillos de cabeza plana (7) en la parte superior de la jaula. Luego, alinee los bordes y los agujeros en el soporte de la correa con el borde y los agujeros en la parte superior de la jaula. tornillos de rosca en su lugar para asegurar el montaje de la correa. Siga el mismo proceso para el resto de la argolla de fijación - Vea el dibujo 2.
4. Luego determine la longitud requerida de los tallos (4) que necesitará para colgar su luminaria a la altura determinada. Conecte el primer vástago deslizándolo sobre los cables y luego enroscándolo en el acoplador (A). Continúe agregando vástagos hasta que la longitud requerida de vástagos se una al accesorio.
5. La luminaria está lista para montarse en el techo. Siga la hoja de instrucciones de montaje previsto.

1. Busque un lugar claro en el que se puede trabajar.
2. Desembale accesorio de la caja.
3. Revise cuidadosamente las Instrucciones antes del montaje.

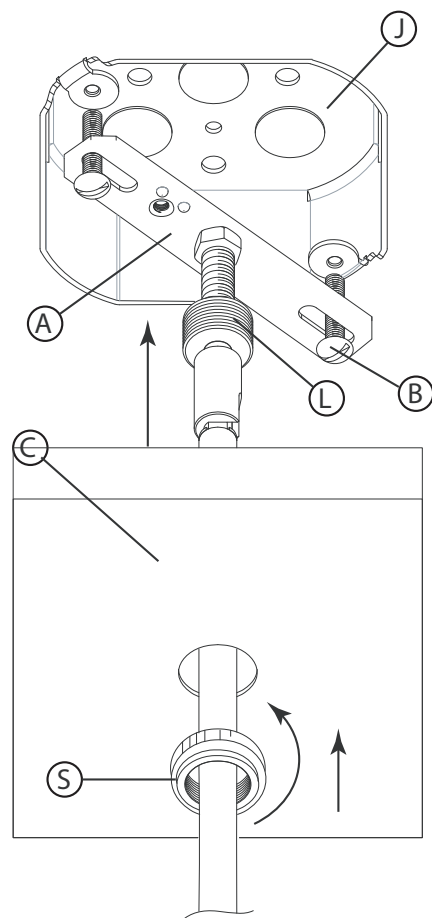
1. Pour commencer l'assemblage, nous allons commencer par l'assemblage du cluster. Prenez d'abord la tige centrale (2) et vissez-la sur le dessus du corps de la grappe (1). Maintenant, glissez la tige (2A) le long du fil et vissez-la à sommet de la tige (2) - voir dessin 1.
2. Faites ensuite glisser délicatement le fil dans l'émerillon suspendu droit (3), puis vissez l'ensemble à douille assemblé sur l'émerillon (3).
3. Fixez maintenant les supports de sangle (5) au sommet de la cage (6). Pour ce faire, commencez par retirer les vis à tête plate (7) situées dans la partie supérieure de la cage. Ensuite, alignez les bords et les trous de la fixation de la sangle sur le bord et les trous situés dans la partie supérieure de la cage. Revissez les vis pour fixer le support de la sangle. Suivez le même processus pour le reste de la fixation de la sangle - voir dessin 2.
4. Ensuite, déterminez la longueur requise de tiges (4). Vous devrez suspendre votre luminare à la hauteur déterminée. Fixez la première tige en la glissant sur les fils puis en la vissant dans le coupleur (A). Continuez à ajouter des tiges jusqu'à ce que la longueur requise soit fixée à l'appareil.
5. Le luminaire est prêt à être monté au plafond. Suivez les instructions de montage à condition de.

▼ start here

Drawing 1 – Stem Assembly



Drawing 2 – Mounting Detail



1. Find a clear area in which you can work.
2. Unpack fixture and glass from carton.
3. Carefully review instructions prior to assembly.

Shut off electrical current before starting. If the fixture you are replacing is turned on and off by a wall switch, simply turn the switch off. If not, remove the appropriate fuse (or open the circuit breakers) until the fixture is dead. • DO NOT restore current - either by fuse, breaker, or switch - until the new fixture is completely wired and in place.

1. To begin installation first slide screw collar ring (S), from canopy swivel (L) over the attached stems. This is followed by the canopy (C) - see Drawing 1 and 2.
2. Now slip wires through the center of swivel (L) attached to mounting strap (A). Then thread swivel with mounting strap into the top stem.
3. Now lift fixture up to ceiling and attach mounting strap (A) to junction box (J) using two 8-32 screws (B) NOT PROVIDED.
4. Now make all wiring connections following instruction sheet (IS-18) provided. After wiring connections are completed, tuck wires into junction box.
5. Now slip canopy up to ceiling. While holding canopy in place slip screw collar ring (S) up to canopy and thread onto swivel (L) to secure canopy to ceiling.
6. Assembly is complete and fixture can be lamped accordingly.

▼ empezar aquí

1. Encontrar un área clara en la que se puede trabajar.
2. Desembale luminaria y el vidrio de la caja.
3. Revise cuidadosamente las instrucciones antes del montaje.

Apague la corriente eléctrica antes de comenzar. De la luminaria va a sustituir se enciende y apaga con un interruptor de pared, simplemente gire el interruptor de apagado. Si no es así, retire el fusible apropiado (o abrir los disyuntores) hasta que el aparato está muerto

• NO restaurar actual -. Ya sea por fusible, disyuntor o interruptor - hasta que el nuevo dispositivo es completamente cableado y en su lugar.

1. Para comenzar la instalación, primero deslice el anillo del collar de tornillo (S), desde el dosel giratorio (L) sobre los vástagos adjuntos. Esto es seguido por el dosel (C) - vea los dibujos 1 y 2.
2. Ahora deslice los cables a través del centro del eslabón giratorio (L) unido a la correa de montaje (A). Luego enrosque con la correa de montaje en el vástago superior.
3. Ahora levante la luminaria hasta el techo y una la correa de montaje (A) a la caja de conexiones (J) con dos tornillos 8-32 (B) NO SUMINISTRADOS.
4. Ahora haga todas las conexiones de cableado siguiendo la hoja de instrucciones (IS-18) provista. Después de completar las conexiones de cableado, meta los cables en la caja de conexiones.
5. Ahora deslice el dosel hasta el techo. Mientras sostiene el dosel en su lugar, deslice el anillo del collar roscado (S) hacia el dosel y enrósquelo en el eje giratorio (L) para asegurar el dosel al techo.
6. El ensamblaje está completo y la luminaria se puede acoplar en consecuencia.

▼ commencez ici

1. Trouvez un endroit clair dans lequel vous pouvez travailler.
2. Déballez luminaire et de verre du carton.
3. Examinez attentivement les instructions avant l'assemblage.

Éteignez le courant électrique avant de démarrer. Si l'appareil que vous remplacez est allumé et éteint par un interrupteur mural, il suffit de mettre l'appareil hors tension. Sinon, retirez le fusible approprié (ou ouvrez les disjoncteurs) jusqu'à ce que l'appareil soit mort.

• NE PAS restaurer le courant - soit par fusible, disjoncteur, soit par commutateur - jusqu'à ce que le nouvel appareil soit complètement câblé et en place.

1. Pour commencer l'installation, faites glisser la bague de collier à vis (S) du pivot à baldaquin (L) sur les tiges attachées. Ceci est suivi par la canopée (C) - voir dessin 1 et 2.
2. Glissez maintenant les fils dans le centre de l'émerillon (L) fixé à la bride de fixation (A). Ensuite, vissez le pivot avec la sangle de montage dans la tige supérieure.
3. Maintenant, soulevez le luminaire jusqu'au plafond et fixez la bande de fixation (A) à la boîte de jonction (J) à l'aide de deux vis 8-32 (B) NON FOURNIES.
4. Maintenant, effectuez toutes les connexions de câblage conformément à la fiche d'instructions (IS-18) fournie. Une fois les connexions de câblage terminées, rentrez les fils dans la boîte de jonction.
5. Maintenant, glissez la verrière jusqu'au plafond. Tout en maintenant le baldaquin en place, faire glisser la bague du collier de la vis (S) jusqu'au baldaquin et la visser sur le pivot (L) pour fixer le baldaquin au plafond.
6. L'assemblage est terminé et le luminaire peut être éclairé en conséquence.

## I.S. 18 wiring grounding instructions

**SAFETY WARNING: READ WIRING AND GROUNDING INSTRUCTIONS (IS 18) AND ANY ADDITIONAL DIRECTIONS. TURN POWER SUPPLY OFF DURING INSTALLATION. IF NEW WIRING IS REQUIRED, CONSULT A QUALIFIED ELECTRICIAN OR LOCAL AUTHORITIES FOR CODE REQUIREMENTS**

**Drawing 1 – Flush Mount**



**Drawing 2 – Chain Hung**



**Drawing 3 – Post-Mount**



### wiring instructions

#### Indoor Fixtures

1. Connect positive supply wire (A) (typically black or the smooth, unmarked side of the two-conductor cord) to positive fixture lead (B) with appropriately sized twist on connector - see **Drawings 1 or 2**.
2. Connect negative supply wire (C) (typically white or the ribbed, marked side of the two-conductor cord) to negative fixture lead (D).

3. Please refer to the **grounding instructions** below to complete all electrical connections

#### Outdoor Fixtures

1. Connect positive supply wire (A) (typically black or the smooth unmarked side of the two-conductor cord) to positive fixture lead (B) with appropriately sized twist on connector – see **Drawings 2 or 3**.
2. Connect negative supply wire (C) (typically white or the ribbed, marked side of the two-conductor cord) to negative fixture lead (D).

3. Cover open end of connectors with silicone sealant to form a watertight seal.  
If installing a wall mount fixture, use caulk to seal gaps between the fixture mounting plate (backplate) and the wall. This will help prevent water from entering the outlet box. If the wall surface is lap siding, use caulk and a fixture mounting platform specially.

4. Please refer to the **grounding instructions** below to complete all electrical connections.

### grounding instructions

#### Flush Mount Fixtures

For positive grounding in a 3-wire electrical system, fasten the fixture ground wire (E) (typically copper or green plastic coated) to the fixture mounting strap (M) with the ground screw (S) - see **Drawing 1**.  
Note: On straps for screw supported fixtures, first install the two mounting screws in strap. Any remaining tapped hole may be used for the ground screw.

#### Chain Hung Fixtures

Loop fixture ground wire (E) (typically copper or green plastic coated) under the head of the ground screw (S) on fixture mounting strap (M) and connect to the loose end of the fixture ground wire directly to the ground wire of the building system with appropriately sized twist-on connectors - see **Drawing 2**.

#### Post-Mount Fixtures

Connect fixture ground wire (E) (typically copper or green plastic coated) to power supply ground with appropriately sized twist-on connector inside post. Cover open end of connector with silicone sealant to form a watertight seal - see **Drawing 3**.

## I.S. 18 câblage échouage instructions

**AVERTISSEMENT DE SECURITE: LIRE CABLAGE ET INSTRUCTIONS DE MISE (IS 18), ET TOUTE AUTRE INSTRUCTION. COUPER L'ALIMENTATION ELECTRIQUE PENDANT L'ONSTALLATION. SI DE NOUVELLES CABLAGE N'EST NECESSAIRE, CONSULTEZ UN ELECTRICIEN QUALIFIE OU AUTORITES LOCALES POUR EXIGENCES DU CODE.**

### instructions de câblage

#### Luminaire Itérieurs

1. Brancher le fil d'alimentation positive (A) (généralement noir ou, côté lisse banalisée de la corde à deux conducteurs) à plob de fixation positive (B) avec la torsion de taille appropriée sur le connecteur – **Voir Schéma 1 ou 2**.
2. Connecter le fil d'alimentation négative (C) (généralement blanc ou l', côté marqué nervurée du fil à deux conducteurs) au conducteur négatif de l'appareil (D).
3. S'il vous plaît se référer à la **mise à la terre instructions** ci-dessous pour terminer toutes les connexions électriques.

#### Luminaire Extérieurs

1. Brancher le fil d'alimentation positive (A) (généralement noir ou le côté lisse banalisée de la corde à deux conducteurs) à plomb de fixation positive (B) avec la torsion appropriée taille du connecteur – **Voir Schéma 2 ou 3**.
2. Connecter le fil d'alimentation négative (C) (généralement blanc ou l', côté marqué nervurée du fil à deux conducteurs) au conducteur négatif de l'appareil (D).

3. Couvrir extrémité ouverte de connecteurs avec du silicone pour former un joint étanche à l'eau.

Si l'installation d'un luminaire de montage mural, utiliser calfeutrage pour sceller l'espace entre la plaque de montage de fixation (plaque arrière) et la paroi. Cela aidera à empêcher l'eau de pénétrer dans le boc sortie. Si la surface du mur est bardage à clin, utiliser caldeutrage et une plate-forme de montage d'appareils spécialement.

4. S'il vous plaît se référer aux instructions ci-dessous pour terminer la terre toutes les connexions électriques.

### instructions de mise

#### Montage Encastré Fixtures

Pour la terre positive dans un système électrique à 3 fils, fixez le fil de terre du luminaire (E) (généralement en cuivre ou vert recouvert de plastique) à la sangle de fixation de fixation (M) avec la vis de terre (S) – **Voir Schéma 1**.  
Remarque: Sur les sangles pour les appareils pris en charge à vis, installez d'abord les deux vis de fixation à sangle. Tout trou taraudé restante peut être utilisée pour la vis de terre.

#### Chaîne Accroché Luminaire

Boucle fil du luminaire au sol (E) (généralement en cuivre ou vert recouvert de plastique) sous la tête de la vis de terre (S) sur la sangle de fixation de fixation (M) et se connecter à l'extrémité libre du fil de terre du luminaire directement sur le fil de terre du système de construction avec une taille appropriée connecteurs à visser – **Voir Schéma 2**.

#### Luminaire Après Montage

Brancher le fil de terre du luminaire (E) (généralement en cuivre ou vert recouvert de plastique) à la masse de l'alimentation avec une taille appropriée torsion sur le connecteur à l'intérieur de la poste. Couvrir extrémité ouverte du connecteur avec du mastic silicone pour former un joint étanche à l'eau – **Voir Schéma 3**.

## I.S. 18 tierra cableado instrucciones

**ADVERTENCIA DE SEGURIDAD: LEA LAS INSTRUCCIONES DE CABLEADO Y LA TIERRA (IS 18), E INSTRUCCIONES ADICIONALES. APAUGE LA ALIMENTACIÓN DE CORRIENTE DURANTE LA INSTALACIÓN. SI SE REQUIERE NUEVO CABLEADO, CONSULTE CON UN ELECTRICISTA O AUTORIDADES LOCALES PARA REQUISITOS DEL CÓDIGO**

### Instrucciones de cableado

#### Acesorios Cubierta

1. Conecte el cable de alimentación positiva (A) (normalmente negro o la cara lisa, sin marcas del cable de dos conductores) de plomo accesorio positivo (B) con un giro de tamaño adecuado en el conector – **Véase la Figura 1 y 2**.
2. Conecte el cable de alimentación negativa (C) (por lo general de color blanco o el lado marcado estriado del cable de dos conductores) de plomo accesorio negativo (D).
3. Por favor, consulte las instrucciones de puesta a tierra-a continuación para completar todas las conexiones eléctricas.

#### Acesorios Exterior

1. Conecte el cable de alimentación positiva (A) (normalmente negro el lado no marcado suave del cable de dos conductores) de plomo accesorio positivo (B) con un giro de tamaño apropiadamente conector – **Véase la Figura 2 y 3**.
2. Conecte el cable de alimentación negativa (C) (por lo general de color blanco o el lado marcado estriado del cable de dos conductores) de plomo accesorio negativo (D).

3. Cubra el extremo abierto de conectores con sellador de silicona para formar un sello hermético.

Si va a instalar un soporte de fijación mural, use masilla para sella los espacios entre la placa de montaje del aparato (placa) y la pared. Esto ayudará a evitar que el agua entre en la boc salida. Si la superficie de la pared es de revestimiento solapado, utilice masilla y una plataforma de montaje accesorio especial.

4. Por favor, consulte las **Instrucciones de puesta a tierra-a** continuación para completar todas las conexiones eléctricas.

### instrucciones puesta a tierra

#### Montaje Embutido Accesorios

Para conectar a tierra en un sistema eléctrico de 3 hilos, fije el cable de tierra del artefacto (E) (generalmente de cobre o verde recubierto de plástico) a la brida de montaje accesorio (M) con el tornillo de tierra (S) – **Véase la Figura 1**.  
Nota : En las correas de accesorios compatibles tornillos, primero instale los dos tornillos de montaje de la correa. Cualquier agujero roscado restante puede ser utilizado para el tornillo de tierra.

#### Cadena Hung Accesorios

Loop alambre de tierra (E) (generalmente de cobre o verde recubierto de plástico) debajo de la cabeza del tornillo de tierra (S) en la brida de montaje accesorio (M) y conectar con el extremo suelto del cable de tierra luminaria directamente al cable de tierra del sistema de construcción con un tamaño adecuado twist-conectores – **Véase la Figura 2**.

#### Accesorios Posterior Monte

Conecte el cable de tierra del artefacto (E) (generalmente de cobre o verde recubierto de plástico) a tierra de la fuente de alimentación con conector de tamaño adecuado en el interior puesto enlaces en forma. Cubra el extremo abierto del conector con sellador de silicona para formar un sello hermético – **Véase la Figura 3**.